

## Ventilation

### Hotte d'extraction, avec ventilateur, pour four 6 et 10 GN 1/1 - LW

REPÈRE # \_\_\_\_\_

MODELE # \_\_\_\_\_

NOM # \_\_\_\_\_

SIS # \_\_\_\_\_

AIA # \_\_\_\_\_



640792 (KLWV610GEM)

Hotte d'extraction, avec ventilateur, pour four 6 et 10 GN 1/1 - LW. Filtrés en acier inox au gel de silice. Construit en acier inox AISI304. Pour installation gaz, il faut ajouter l'interrupteur de tirage code 640413.

#### Description courte

#### Repère No.

Construction acier inox 18/10 y compris les 2 filtres labyrinthes inox AISI 304. Ouverture supérieure pour raccordement 298x262mm. Ventilateur intégré 2500 m<sup>3</sup>/h.

#### Caractéristiques principales

- Réduction importante des odeurs lors des cycles de cuisson.
- La surface de filtrage protège contre les risques d'incendie.
- Grâce à leur surfaces lisses, les filtres mécaniques en inox AISI 304 sont lavables en machine.
- Le filtre labyrinthe se démonte facilement, ce qui permet d'accéder au tuyau de détartrage.
- Installation du conduit de condensation 640413 (pour fours à gaz 6&10 GN 1/1) obligatoire quand on utilise un four à gaz.

#### Construction

- Structure en inox AISI 304.
- Développé et fabriqué conformément à la certification usine ISO 9001 et ISO 14001.
- Equipé d'une chambre de sortie des gaz de combustion.
- Nécessite une expulsion directe et indépendante de l'air vers l'extérieur.
- Sur les modèles avec ventilateur, un capteur d'humidité intégré active automatiquement la ventilation à l'ouverture de la porte du four et réduit automatiquement la ventilation à mesure que l'humidité diminue, jusqu'à ce qu'un niveau minimum d'humidité soit atteint.
- Ventilateur à haute vitesse activé par un capteur de vapeur après ouverture de la porte.

#### TIT\_Sustainability



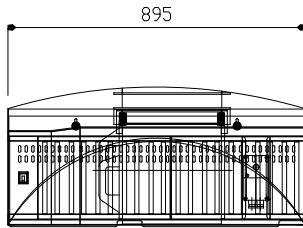
- Le système garantit une aspiration correcte et des économies d'énergie importantes.

#### Accessoires inclus

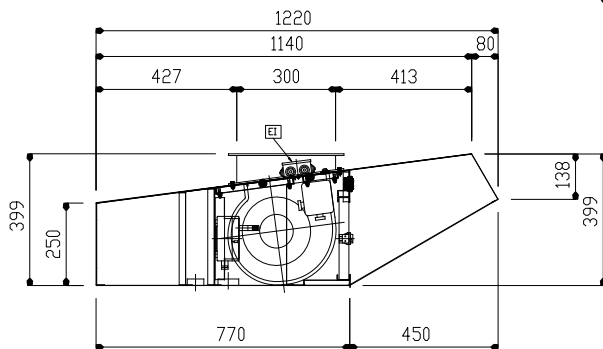
- 2 X Filtre labyrinthe PNC 640049  
inox 304 h=250 mm

APPROBATION: \_\_\_\_\_

Avant

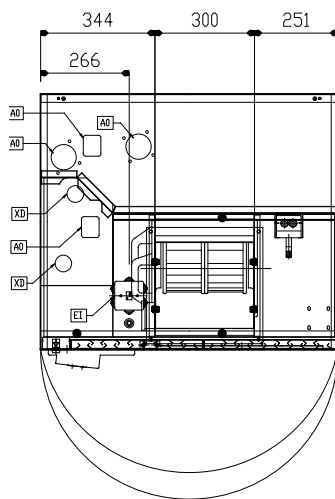


Côté



EI = Connexion électrique

Dessus



### Électrique

Voltage :	640792 (KLWV610GEM)	220-240 V/1 ph/50/60 Hz
Total Watts :		0.42 kW
Puissance :		420 W

### Informations générales

Largeur extérieure	895 mm
Profondeur extérieure	1220 mm
Hauteur extérieure	400 mm
Poids net :	53 kg

### Extraction Requite

Capacité d'air :	1500 mc/h
------------------	-----------